

概述

OHR-PR10系列简易PLC中文一体机是一款中文文本编辑的逻辑控制继电器，集逻辑判断、输出、延时、计时、计数、跳转、循环等功能于一体。适用于公共区域照明、绿化带灌溉、养殖投喂控制、设备逻辑控制与时序控制。

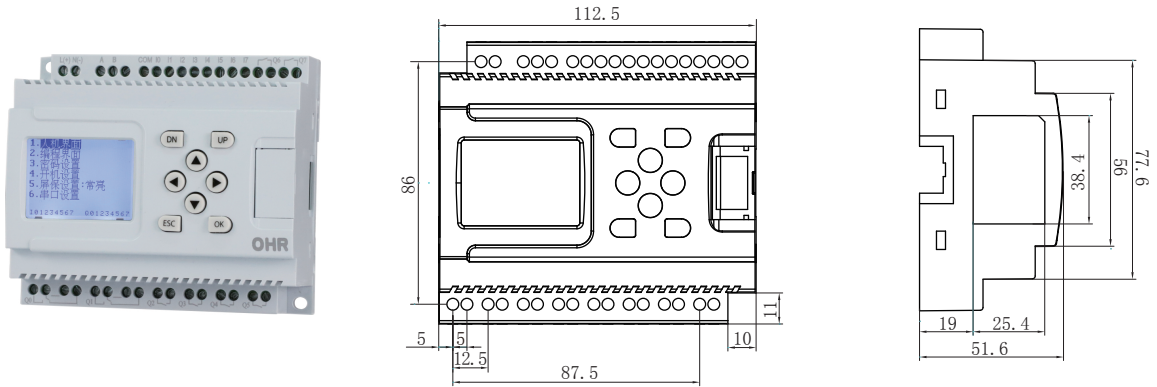
功能特点

- ★易于操作并且廉价的控制器
现场编程，中文代码操作，易掌握。
- ★经济型小型自动控制器
8路开关量输入（NPN/PNP/干接点）和8路开关量输出（2路单刀双掷，6路常开点）。
- ★电源故障措施
当断电时，EEPROM可以备份程序和系统设置。
- ★自由逻辑编程
内置99个计数器、99个计时器，18组编程操作组，可自由逻辑编程，每组可编辑159行程序。
- ★便于维护
采用人机界面来显示用户指定的信息、日期、时间或其它数据。
- ★黑暗环境下背光更长
背光自动切断时间可设为1~99分钟，或者可将背光设为常亮状态。
- ★编程安全性
可设置密码来保护程序。
- ★远程监视功能
通过RS-485通信进行远程监视。
- ★供电可选
100~240VAC和12~24VDC电源可供选择。
- ★导轨式安装
标准的35mmDIN导轨卡式安装，操作简单。

技术参数

额定参数	
电源电压	100~240VAC, 50/60Hz; 12~24VDC(波动: 最大5%)
功率消耗	100VAC: 7VA 最大 240VAC: 10VA 最大 12/24VDC: 4VA 最大
环境温度	-10~50℃
环境湿度	10%~90%RH (无冷凝)
保存温度	-10~60℃
保护等级	IP20 (安装在控制面板上)
性能规格参数	
LCD显示屏	2.8英寸点阵式液晶显示, 带LED背光
操作按钮	8个按钮(4个光标按钮和4个操作按钮)
日历/时间	精度: ±15s/月 (25℃±2℃)
绝缘电阻	最小20MΩ (500VDC下); 在电源端子和所有输出端子之间; 在不同输出端子之间。
介电强度	2300 VAC, 50/60 Hz 1 min (漏电流: 最大1mA); 在电源端子和所有输出端子之间; 在不同输出端子之间。
技术规格参数	
开关量输入	干接点、NPN接近开关、PNP接近开关输入
开关量输出	2路单刀双掷, 6路常开触点; 触点容量1A/250VAC、1A/24VDC (阻性负载)
通讯输出	RS485通讯接口, 波特率1200~19200bps可设置, 采用标准MODBUS RTU通讯协议
功能块	18组编程操作组, 每组可编辑159行程序;
	G00~G15组为延时控制组, 单步控制, 可设置上电模式;
	G16组为日历计时组, 同步运行, 顺序循环扫描;
	G17组为逻辑控制组, 同步运行, 顺序循环扫描。

仪表外形尺寸 (单位: mm)

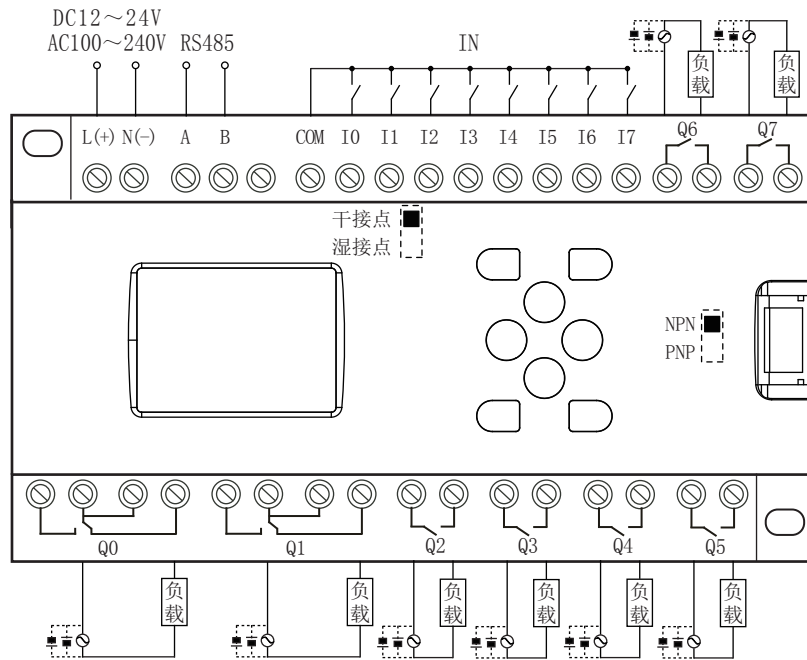


仪表接线图

1、输入为干接点接线方法:

上拨码至于干接点,下拨码至于NPN

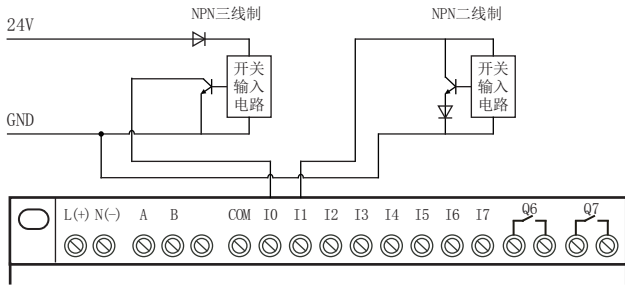
(备注: 拨码开关位于一体机内部, 需拆除面板进行拨码操作)



仪表接线图

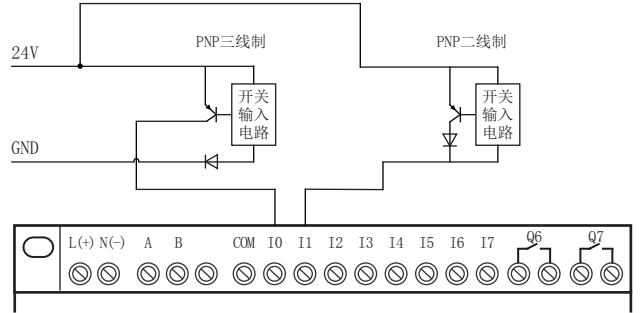
2、DC12~24V供电电源的NPN接线方法：

上拨码至湿接点,下拨码至NPN



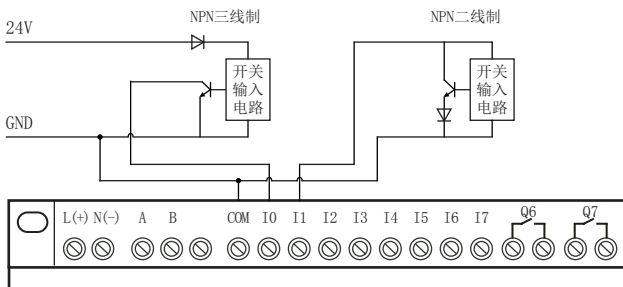
3、DC12~24V供电电源的PNP接线方法：

上拨码至湿接点,下拨码至PNP



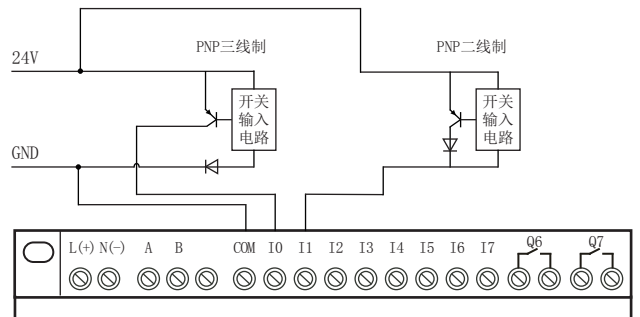
4、AC100~240V供电电源的NPN接线方法：

上拨码至干接点,下拨码至NPN



5、AC100~240V供电电源的PNP接线方法：

上拨码至干接点,下拨码至PNP



仪表选型

OHR-PR10 -

①

① 供电电源	
代码	电压范围
A	AC100~240V(50/60Hz)
D	DC12~24V